

歐洲專利明確性案例——「逐漸增加」怎麼解釋？（第 301 期 2022/7/14）

張哲瑋* 專利師



一、前言

在專利申請過程中，最常被審查委員提出的核駁理由，除了大家熟知的新穎性、進步性要件以外，也有為數不少的案件會收到針對請求項的明確性所發出的審查意見，也就是審查委員認為請求項所要求保護的內容不明確。本電子報第 297 期 (2022/5/19) 的專利話廊「EPO 再次調整發明說明與申請專利範圍之一致性的規定」一文探討了歐洲專利局對於說明書與申請專利範圍一致性的嚴格要求，並且說明書與申請專利範圍的不一致會導致請求項被認為不明確。今年 6 月 20 日，歐洲專利局上訴委員會 (Boards of Appeal of the European Patent Office) 作出第 T 0594/19 號決定，即有涉及該規定的內容。

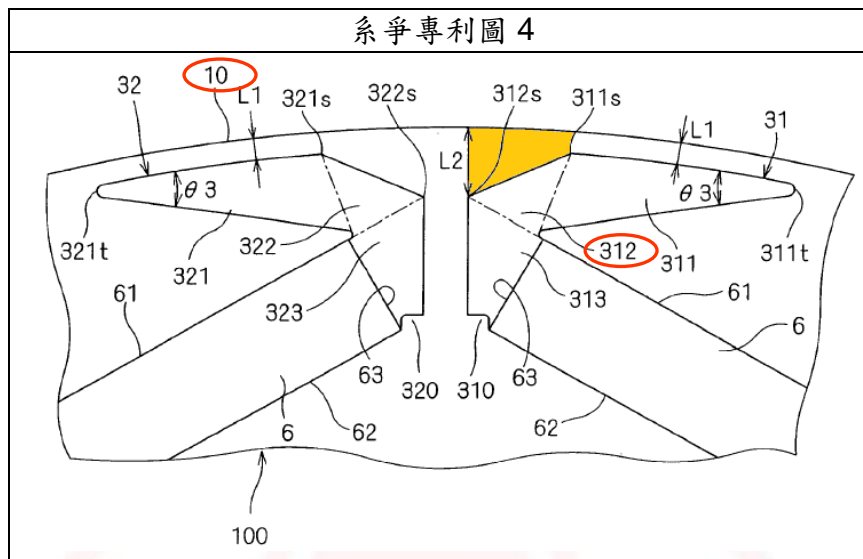
二、案情概要

系爭專利為大金工業 (Daikin Industries) 所申請的歐洲第 06712814.0 號「磁性體、轉子及電動機馬達 (Magnetic Body, Rotor, Motor)」申請案，其發明目的在於：「既不必使轉子形狀為非對稱形狀，也不使用外表面為凹狀，進而降低扭矩脈動。」因此，系爭專利提供一種磁性體，其透過在各個勵磁磁鐵設置開口 (2) 的兩端設置空隙 (31, 32) 以實現上述目的。經過審查，歐洲專利局的審查委員認為系爭專利不具新穎性而予以核駁。因此，大金工業向歐洲專利局上訴委員會提出複審。

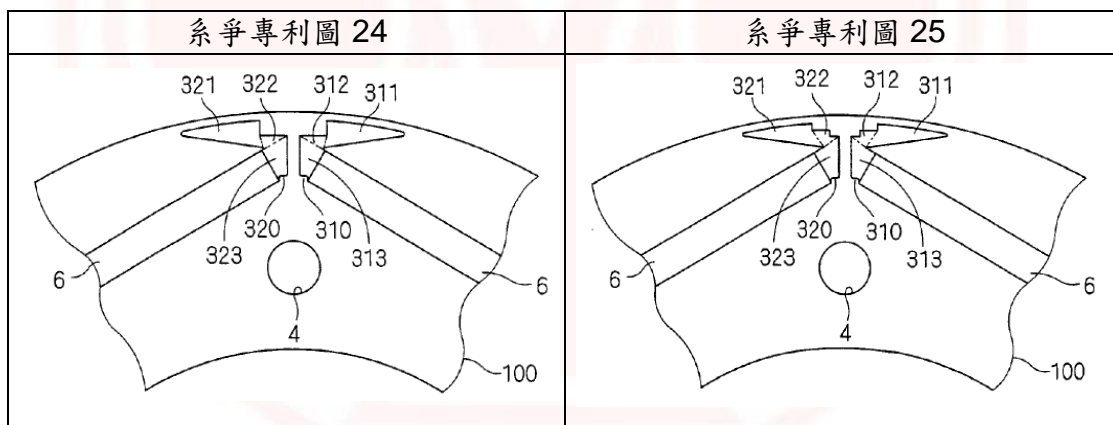
上訴委員會審理後，認同系爭專利的新穎性。然而，上訴委員會同時指出，系爭專利圖 24 及圖 25 所示的第五實施例未落入請求項 1 尋求保護的範圍，認為請求項 1 不明確。爭議的核心在於系爭專利請求項 1「所述空隙的第 2 部分 (312) 與所述周緣 (10) 之間的距離從所述第 1 部分 (311) 起隨著朝向在所述一個端側相鄰的另一所述勵磁磁鐵貫通開口而『逐漸增加 (gradually increase)』」的特徵。

由系爭專利圖 4 可以看出，如下圖橘色填色部分所示，該第二部分 (312) 靠近該周緣 (10) 的側緣呈斜向延伸，構成該第二部分 (312) 及該周緣 (10) 之間的距離由右至左逐漸增加的技术特徵。

* 任職台一國際智慧財產事務所專利國內部



另一方面，由次頁所示的圖 24 及圖 25 可以看出，在系爭專利第五實施例中，所述空隙的第二部分 (312, 322) 靠近該磁性體的周緣的一側呈現接近平行於該周緣的形狀，使所述空隙與該周緣之間的距離從該第一部分 (311, 321) 起至該第二部分 (312, 322) 呈現一段差。對應地，系爭專利說明書在描述該實施例時，使用「階梯狀地 (stepwise) 增加」的用語。之後，大金工業提交了申請專利範圍的修正本，將「逐漸增加 (gradually increase)」的用語修改為「逐漸增加或階梯狀地增加 (gradually or stepwise increase)」。



最後，上訴委員會作出決定，認同系爭專利的明確性。其評論摘述如下：

1. 「逐漸增加」的用語表明「增長緩慢變化 (a slow change of increase)」，未指明「逐漸」與「陡峭 (steep)」或「突然 (abrupt)」的變化率如何區分。儘管如此，「逐漸增加」的用語並不會導致請求項 1 不明確。它清楚地排除了所述空隙的第二部分的側緣沿著垂直於該磁性件周緣的方向延伸的態樣。此外，它也排除了第二部分 (312) 及該周緣 (10) 之間的距離由右至左（以系爭專利圖 4 為例）在任何一點上減少的態樣。所述距離可以隨著靠近該第二部分遠離該第一部分的一端在一定範圍內保持等距，但不能隨之變小。

2. 通常在解釋請求項時，必須賦予請求項最寬廣合理的含義 (broadest reasonable meaning)，「逐漸增加」的用語並不將所述空隙和周緣之間的距離限制在任何特定變化率。但是，它清楚地表達了第 1 點提到的限制。綜上所述，在不求助於其他解釋手段的情況下，該用語能給出明確的限制。

三、問題討論

1. 「逐漸增加」怎麼解釋？

請求項應明確之目的在於讓所屬技術領域中具有通常知識者能根據請求項的內容即知悉該請求項所欲保護的範圍。換言之，在最寬廣合理的解釋下，若不會對一請求項用語的範圍產生疑義，則該請求項應符合明確性要件。因此，筆者認同上訴委員會在決定中對「逐漸增加」用語所作的解釋，即只要「該第二部分與該周緣之間的距離」不在任何一點上沿著所描述的方向發生遞減的情形，即符合請求項 1 所要求保護的範圍。

2. 「階梯狀地增加」不屬於「逐漸增加」？

有趣的是，在系爭專利第一版的申請專利範圍中，「階梯狀地增加」就已經界定在依附在請求項 1 的附屬項中，其它並列的附屬項包含「線性增加 (linearly change)」、「曲線增加 (change in a curve)」等。換言之，大金工業自始就將「階梯狀地增加」視為「逐漸增加」的下位概念。

事實上，系爭專利圖 25 所示的二階狀第二部份似乎符合前述上訴委員會對「逐漸增加」的解釋，也就是在每一階中「所述距離」幾乎維持不變，但也不減少，而在不同階之間「所述距離」呈遞增關係。因此，單就圖 25 的態樣而言，筆者淺見認為上訴委員會前後的意見似有自相矛盾之處。

至於系爭專利圖 24 所示的單階狀第二部分，「所述距離」幾乎是維持等距，而沒有明顯增加的部分。雖然上訴委員會認為「逐漸增加」允許在一定範圍內保持等距的情形，但如第二部分整段都維持等距，顯然與「逐漸增加」的含義不符。因此，筆者淺見認為上訴委員會針對請求項 1 的「逐漸增加」未包含到圖 24 所示的實施態樣，故請求項與說明書有不一致情形的審查意見，較為合理。

3. 系爭專利圖 24 符合「階梯狀地增加」？

由於「所述距離」係界定為「第二部分與周緣之間的距離」，雖然在圖 24 中，將第一部分 (311, 321) 與第二部分 (312, 322) 合併來看，其與周緣的距離確實符合「階梯狀地增加」，但單就「第二部分與周緣之間的距離」而言，筆者淺見認為該第二部分呈單階狀，似無「階梯狀地增加」的特徵。

四、結語

對於大金工業來說，在修正請求項的前後，所預期取得的專利權範圍皆包含說明書中的各個實施例。也就是說，在幾乎沒有實質限縮專利權範圍的情況下，歐洲專利局上訴委員會最終認定系爭專利可准，且決定中明確認定系爭專利滿足明確性要件。然而，如上述討論，筆者認為不論是「逐漸增加」或是「階梯狀地增加」都沒有涵蓋到圖 24 的態樣，也就是系爭專利的請求項與說明書仍存在不一致的情形，在未來遇到爭議時，系爭專利的明確性仍可能遭受挑戰。